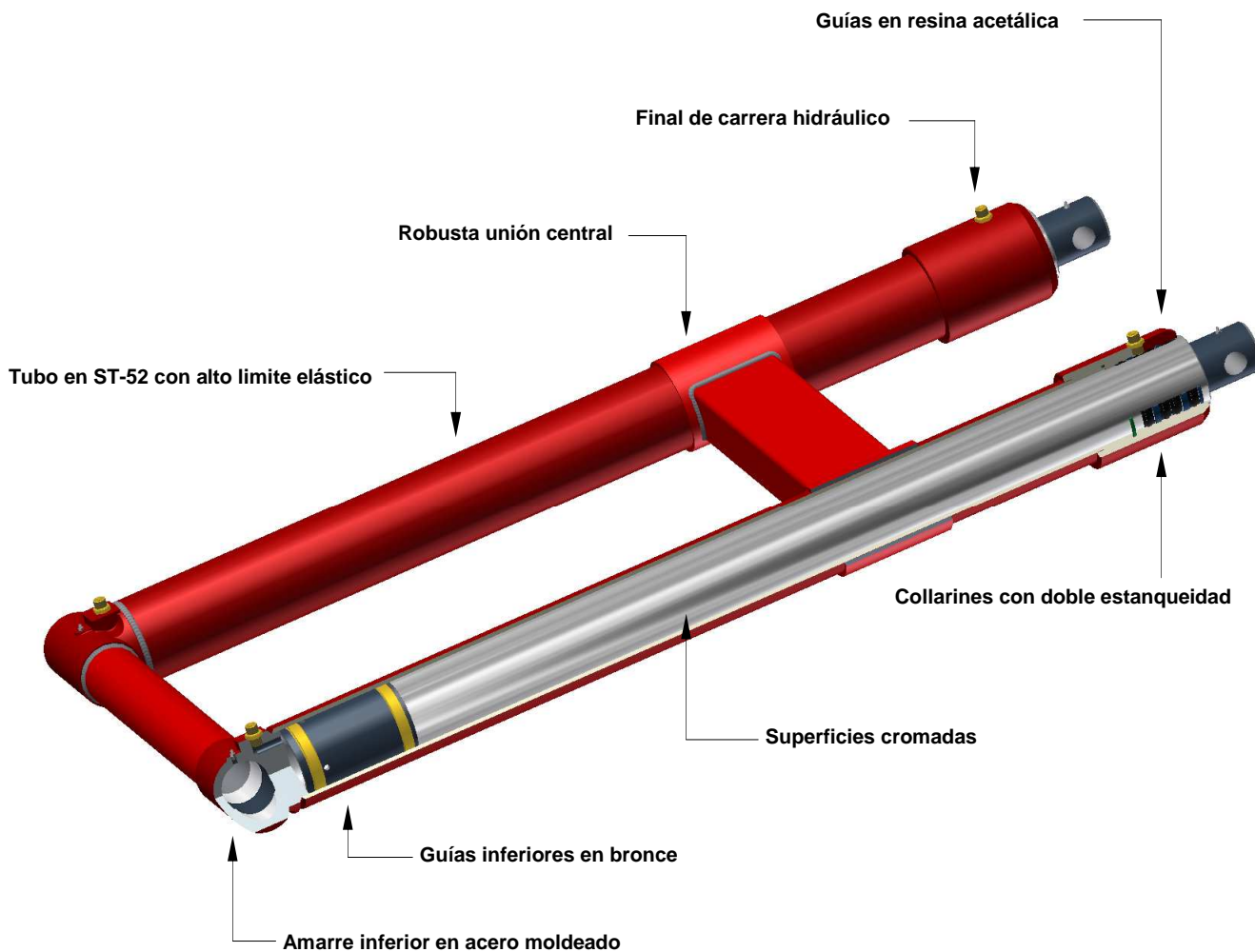


# CILINDROS EMPUJE DIRECTO

Para semirremolques

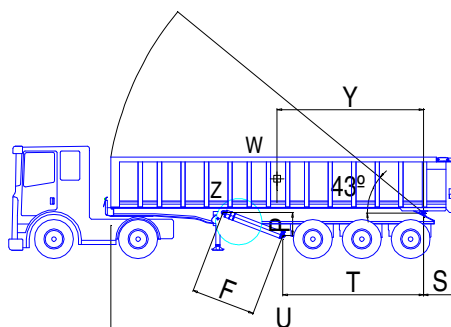


REFERENCIA	CARRERA	EXP.	F ENTRE CENTROS mm.	VOL. LITROS	PESO Kg.	U	S	T 43°	P	Tm. a: 250 bar
130-3000	2854	1	3350	37,9	206	11600	1000	4700	880	30 Tm.
130-3300	3154	1	3725	41,8	224	12000	1000	5100	880	30 Tm.

Z = EMPUJE DEL CILINDRO  
W = PESO A ELEAR  
Y = CENTRO DE GRAVEDAD

$$Y = \frac{U}{2} - S$$

$$W = \frac{Z \times X}{Y}$$



Polígono Malpica-Alfinden. Calle G, nº 34  
Teléfono 976 45 50 20 - Fax 976 45 50 23  
50171 LA PUEBLA DE ALFINDEN  
(Zaragoza - España)

www.olesaes.com  
e-mail: olesa@olesaes.com