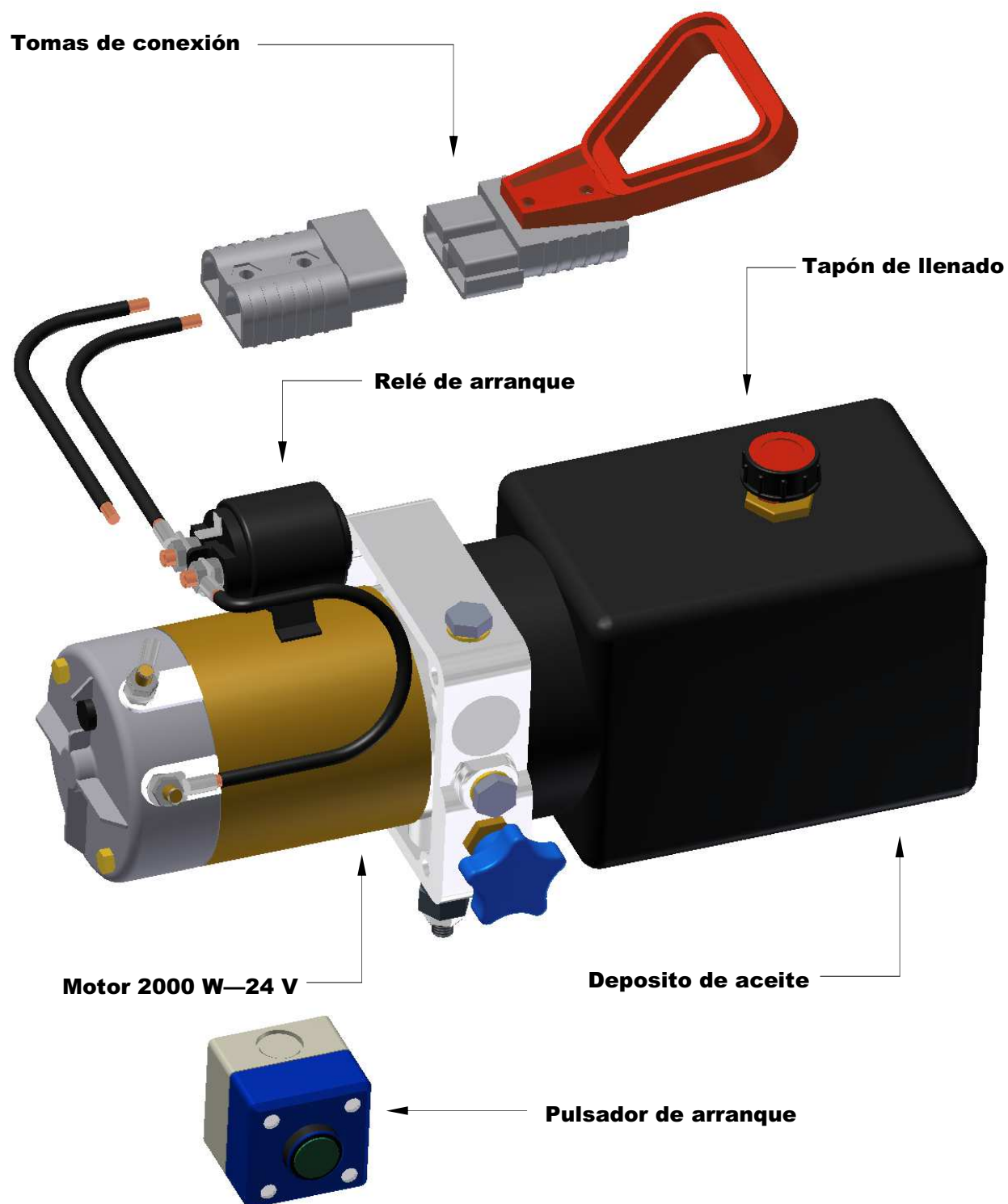


# ELECTROBOMBA 2000W



## CARACTERISTICAS

*Caudal Max 5 litros/m*

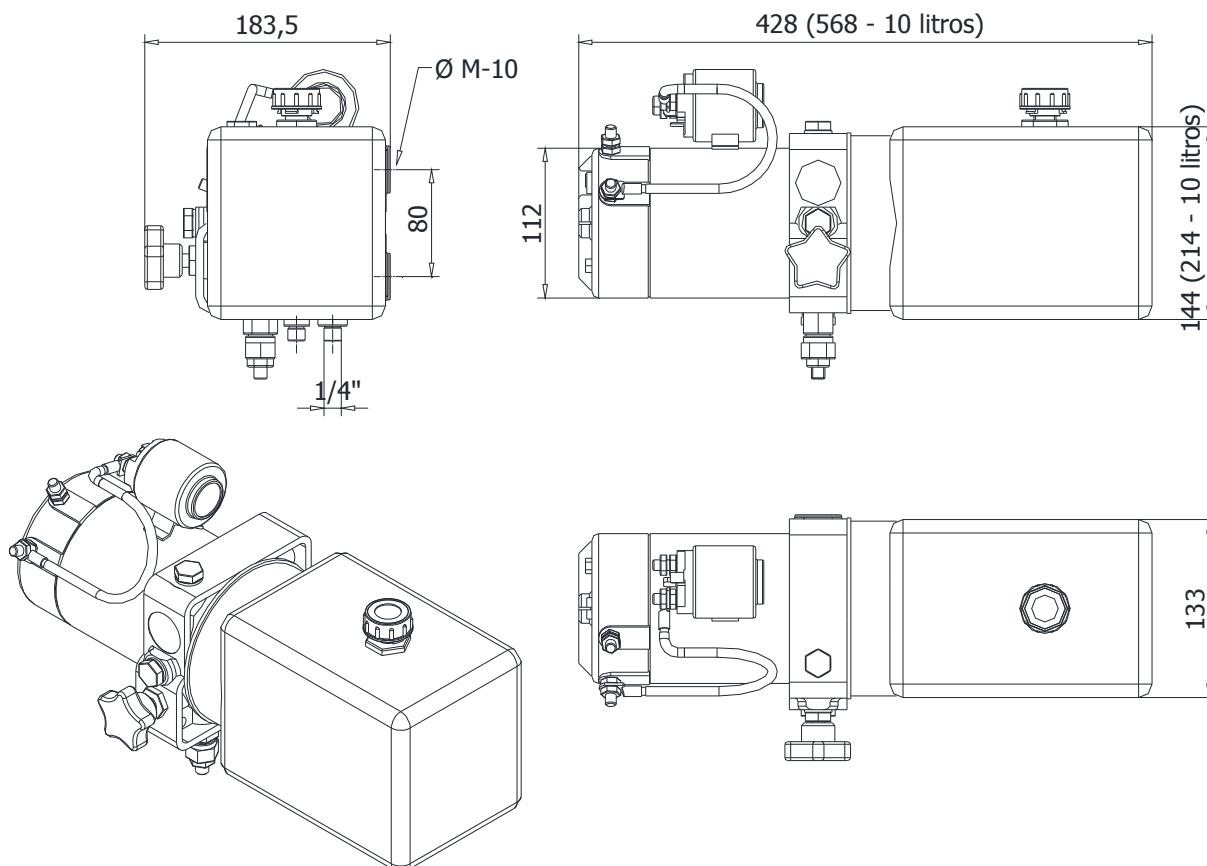
*Presión Max 200 bar*

Depósitos de 2 y 10 litros

# ELECTROBOMBA 2000W



<b>CODIGO:</b>	<b>REFERENCIA:</b>	<b>BOMBA 2000 W</b>
----------------	--------------------	---------------------



CARACTERISTICAS	
Potencia	2200 W
Tensión	24 Vdc
Velocidad de rotación	2600 r.p.m.
Tiempo de servicio S2	1,2 min.
Tiempo de servicio S3	4,5%
Protección	IP54
Bomba	1,3—1,6—2,4 Cm3/rev
Presión Max.	210 bar

- Tomas de conexión**
- Desconectador**
- Pulsador de arranque**

