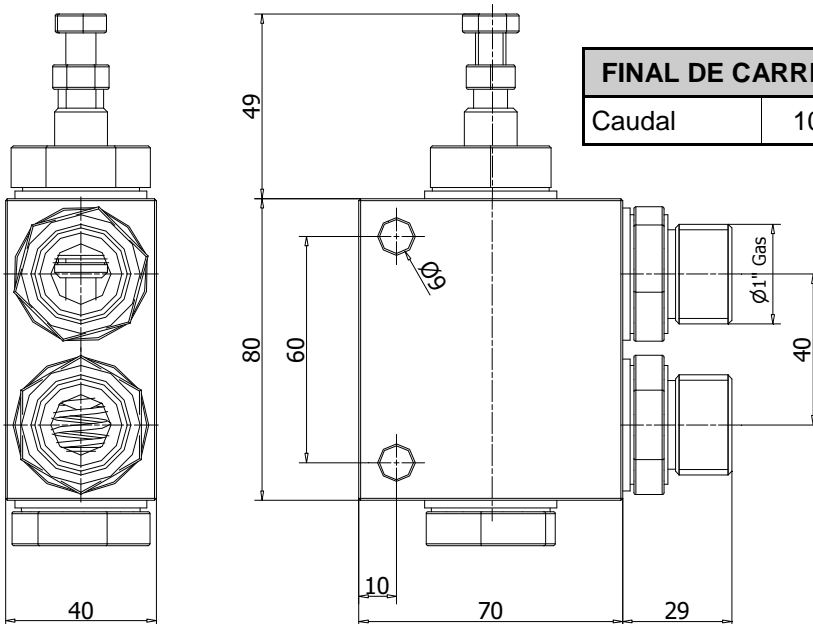
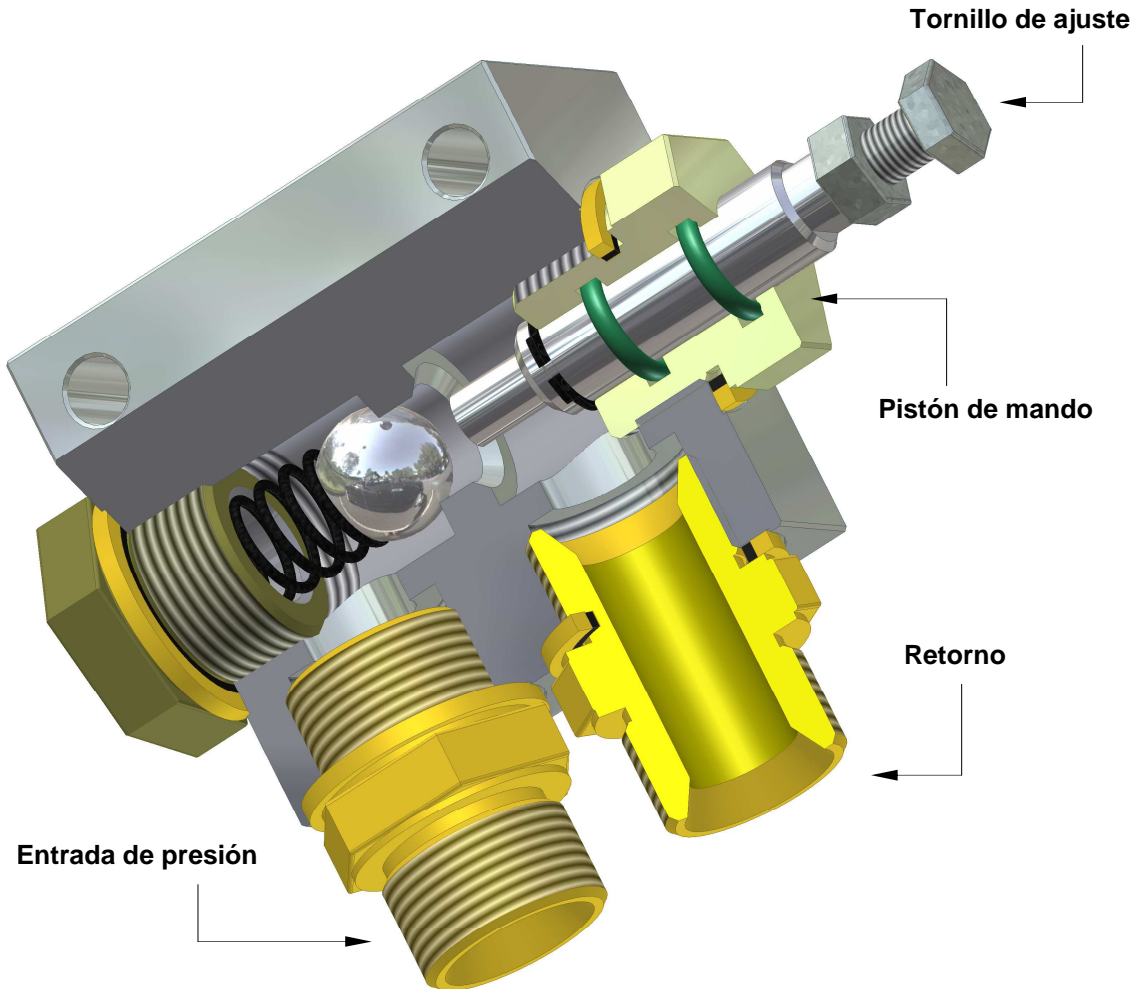


FINAL DE CARRERA HIDRAULICO



CODIGO:	REFERENCIA:	F.C. HIDRAULICO
----------------	--------------------	------------------------



FINAL DE CARRERA 3/4"		FINAL DE CARRERA 1"	
Caudal	100 Litros	Caudal	150 Litros



Polígono Malpica-Alfinden. Calle G, nº 34
 Teléfono 976 45 50 20 - Fax 976 45 50 23
 50171 LA PUEBLA DE ALFINDEN
 (Zaragoza - España)

www.olesaes.com
 e-mail: olesa@olesaes.com