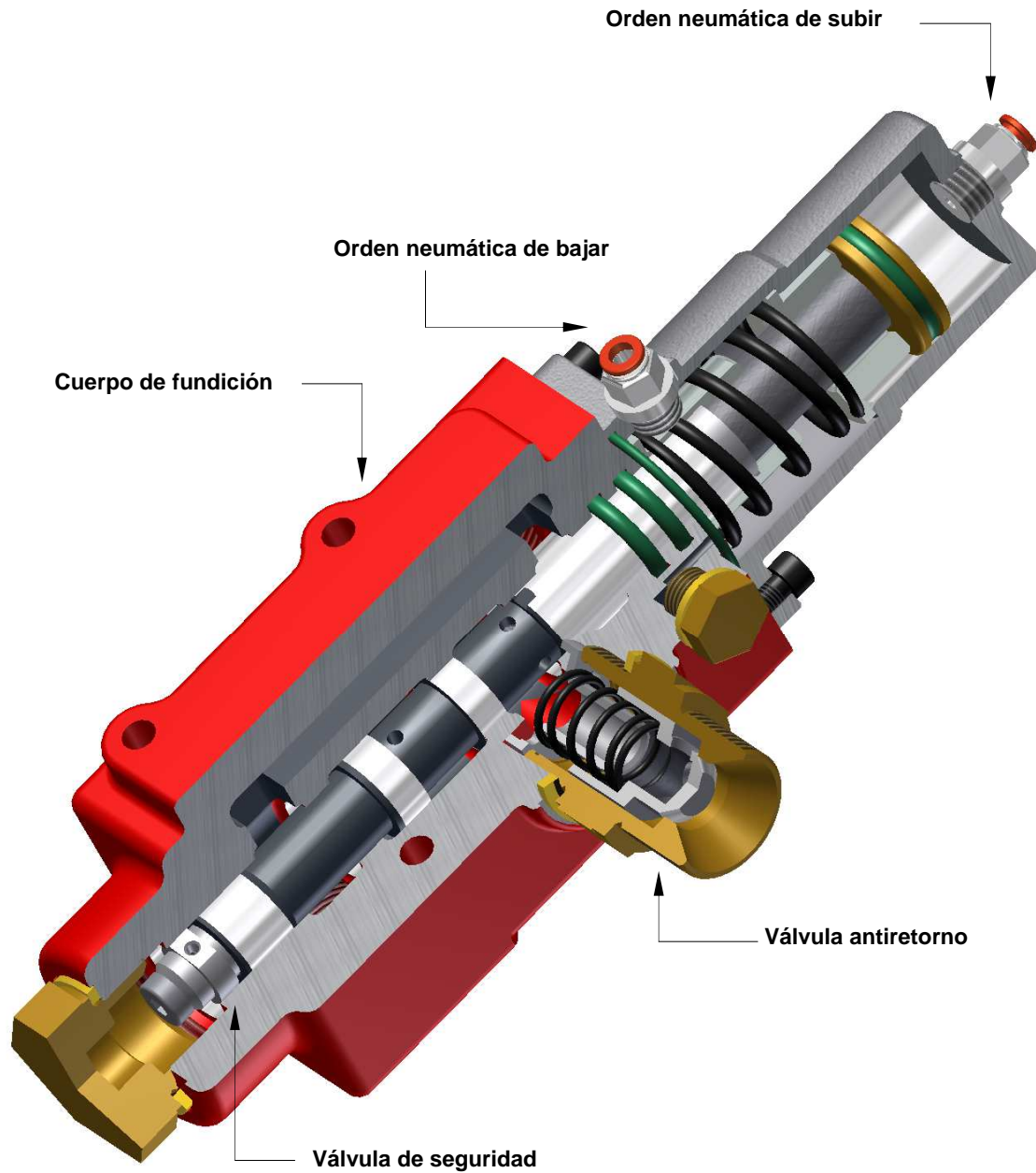


VALVULA MONOBLOC 150 L

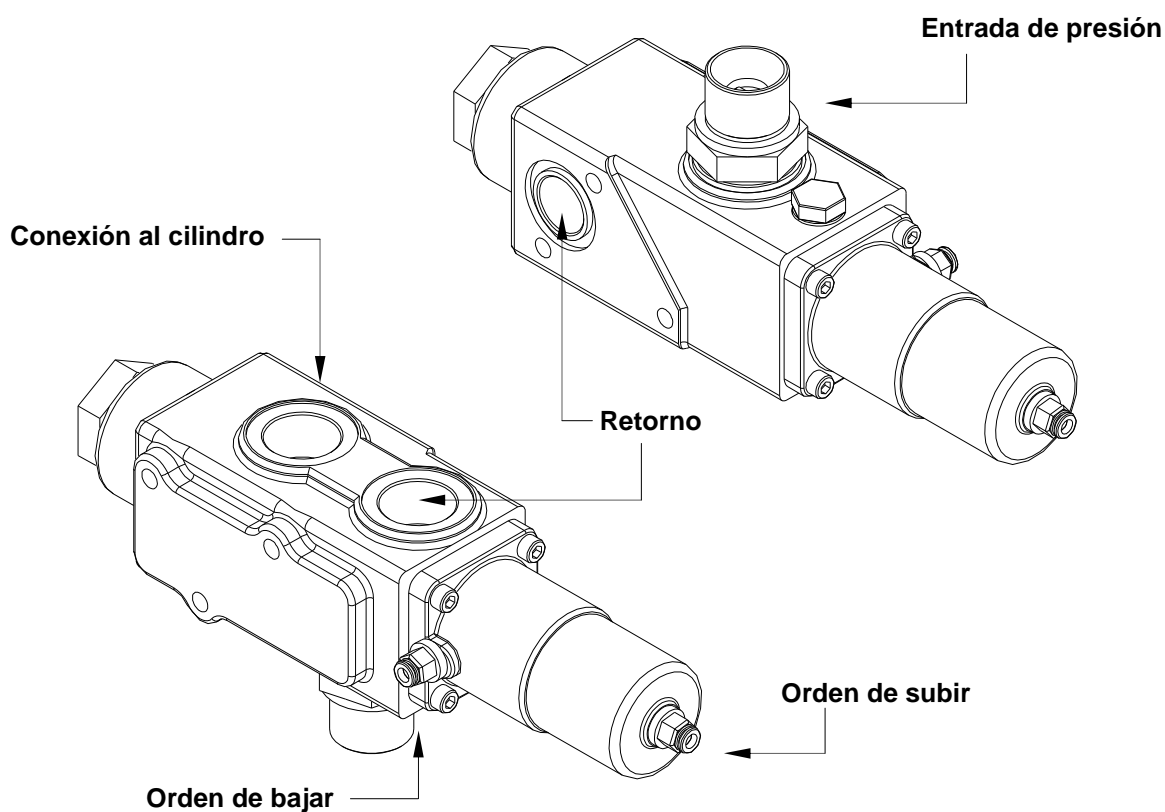
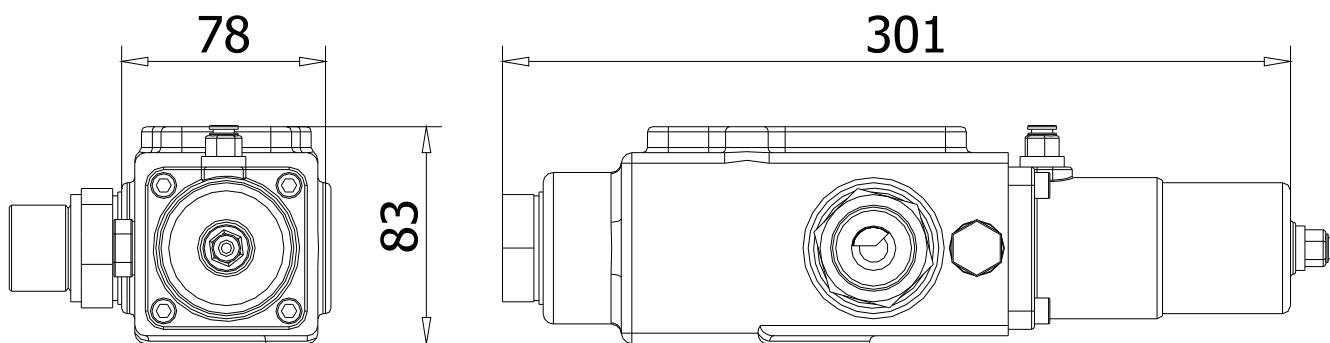


CARACTERISTICAS
Caudal Max 200 litros
Presiones entre 150 ... 300 bar
Descenso proporcional

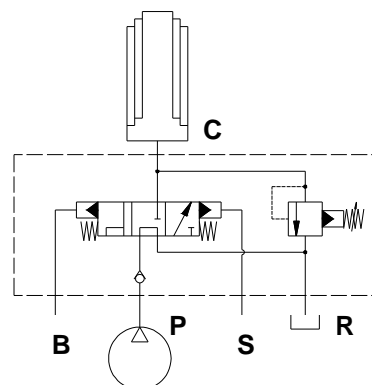
VALVULA MONOBLOC 150 L



CODIGO	REFERENCIA	M4
---------------	-------------------	-----------



ESQUEMA



CARACTERISTICAS	
Conexiones	1" Gas
Presión Max.	350 bar
Presión de pilotaje	2 - 10 bar (neumática)
Caudal Max.	200 l/m
Filtración	- 25 micras
Aceite	Mineral (DIN 51524 / 51525)
Temperatura	-25° / +80°
Peso	7,2 Kg